



Dance Dance Revolution™

© 1998 KONAMI
ALL RIGHTS RESERVED.

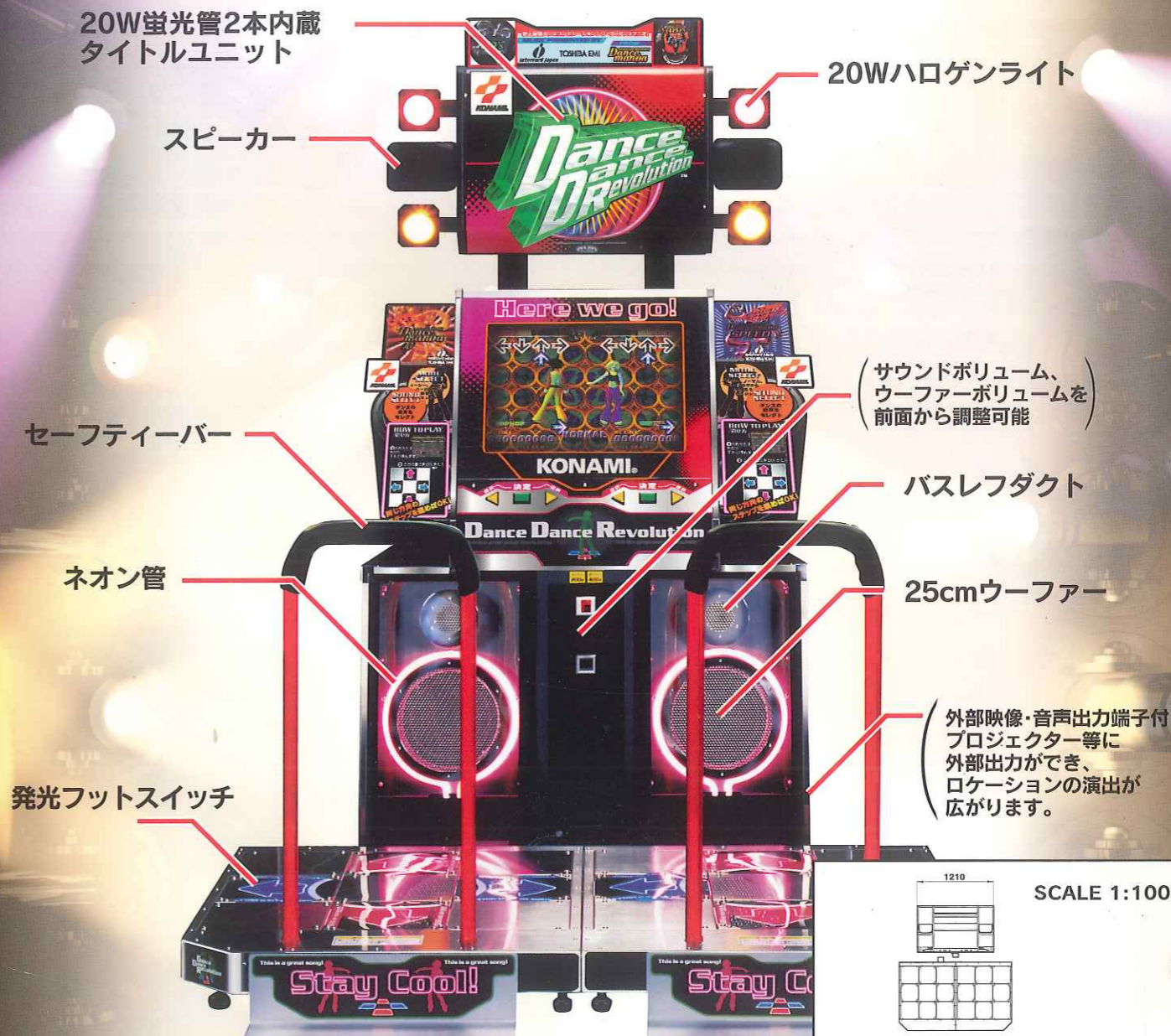
ダンスダンスレボリューション



クールなステップを決める! Stay Cool!

ビデオゲーム
VIDEO GAME

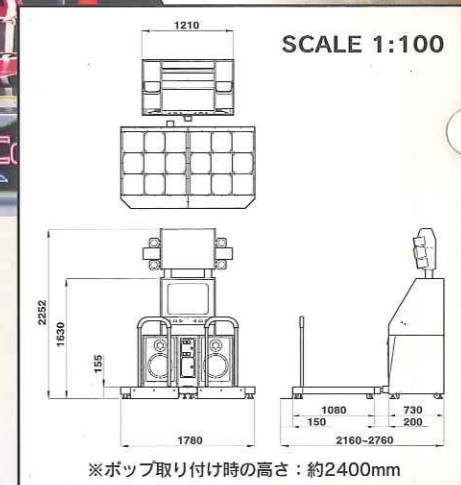
光と音の効果的な演出の数々 (ロケーションごとの演出に対応可能な外部映像・音声出力端子付)



仕 様 (Specifications)

| | |
|--------------|---|
| ■本体寸法 | W:1780mm D:2160mm~2760mm (D調整可能) H:2252mm |
| ■重 量 | 約 427kg |
| ■電 源 | AC100V±10% (50/60Hz) |
| ■定格消費電力/実効電力 | 250W/450VA |
| ■モニター | 29インチカラーモニター |

| | |
|---------------------------|--|
| ■Dimensions | W: 70.1 in D: 85.0in~108.7in (adjustable) H: 88.7in |
| ■Weight | Approx. 942.0 lb |
| ■Power | With 100V as a basis, 110V, 220V, 240V, spec, also available |
| ■Ratted power consumption | 250W/450VA |
| ■Monitor | 29inch color monitor |



※運営上の諸注意については、必ず取扱説明書をお読みください。 ※記載されている製品の仕様・内容および写真は、予告なしに変更する場合がありますので、あらかじめご了承ください。
Before operating this machine, please be sure to read the operator's manual carefully. The specifications, game content and graphics of this product are subject to change without notice.

コナミ株式会社

本 社 〒105-6021 東京都港区虎ノ門4-3-1
販売本部 〒163-0448 東京都新宿区西新宿2-1-1 TEL.03-3342-3456

| | | | |
|-------------|-----------|-------------------|------------------|
| ■北海道コナミ株式会社 | 〒060-0001 | 札幌市中央区北一条西5-2-9 | TEL.011-232-3778 |
| ■東北コナミ株式会社 | 〒980-8111 | 仙台市青葉区中央1-3-1 | TEL.022-264-1345 |
| ■東京コナミ株式会社 | 〒163-0448 | 東京都新宿区西新宿2-1-1 | TEL.03-3348-0234 |
| ■埼玉コナミ株式会社 | 〒331-0852 | 埼玉県大宮市桜木町1-7-5 | TEL.048-647-1000 |
| ■神奈川コナミ株式会社 | 〒220-8135 | 横浜市西区みなとみらい2-2-1 | TEL.045-224-3345 |
| ■愛知コナミ株式会社 | 〒450-0003 | 名古屋市中村区名駅南1-24-30 | TEL.052-562-4567 |
| ■北陸コナミ株式会社 | 〒920-0918 | 石川県金沢市尾山町2-1-7 | TEL.076-235-2345 |
| ■大阪コナミ株式会社 | 〒530-0001 | 大阪市北区梅田1-11-4 | TEL.06-347-5557 |
| ■兵庫コナミ株式会社 | 〒650-0034 | 兵庫県神戸市中央区京町75-2 | TEL.078-334-3456 |
| ■中国コナミ株式会社 | 〒730-0051 | 広島市中区大手町2-7-10 | TEL.082-245-3456 |
| ■四国コナミ株式会社 | 〒760-0017 | 高松市番町1-1-5 | TEL.087-822-8801 |
| ■九州コナミ株式会社 | 〒810-0001 | 福岡市中央区天神4-2-20 | TEL.092-715-2367 |
| ■中央コナミ株式会社 | 〒101-0052 | 東京都千代田区神田小川町2-2 | TEL.03-3294-7890 |

お問い合わせ

Dance Dance Revolution and KONAMI are trademarks of KONAMI CO.,LTD. ©1998 KONAMI ALL RIGHTS RESERVED.

KONAMI



KONAMI Co.,Ltd. HEADQUARTERS 4-3-1 Tranomon,Minato-ku,Tokyo,105-6021 Japan 最新アーケードゲーム情報満載!! ▶ ホームページ/ <http://www.konami.co.jp/>

Dance Dance Revolution™ is an original game product created by KONAMI CO.,LTD. KONAMI CO.,LTD.reserves all the copyrights,trademarks and other industrial property rights with respect to this product.

両足をつかってスイッチをふむ全く新しいダンスシミュレーションゲーム! ロケーションにダンスステージ登場!

ゲームの流れ

- 1 難易度選択/PLAY MODE SELECT**
 イージー、ノーマル、ハードの3種類のモードを用意。
 あらゆるプレイヤー層にアピールします。



EASY...何回ミスしてもOKの練習モード。曲の最後までプレイできます。
 A Practice Mode that will let you miss many steps. Keep dancing until the song is over.
NORMAL...Dance Dance Revolutionのメインモード。クリアをめざせ!
 Main mode of Dance Dance Revolution. Step well and keep the beat to clear all songs.
HARD...ハイレベルなエキスパートモード。
 An expert level that requires fancy footwork.

上級者向けの
隠しモードも
多数用意!

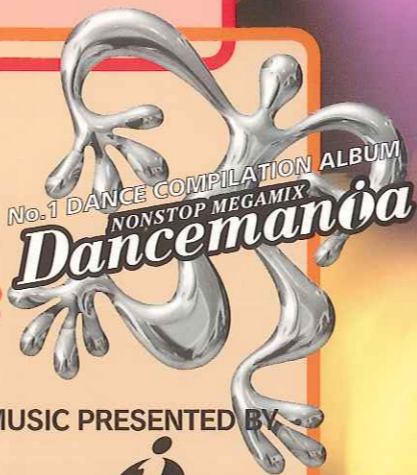
- 2 曲選択/MUSIC SELECT**

各モードに用意された曲の中からダンスの曲をチョイス。
 認知度抜群のサウンドがプレイヤーを熱くさせます。

曲は史上最強ダンスコンピレーションシリーズ
「ダンスマニア」から選曲!!

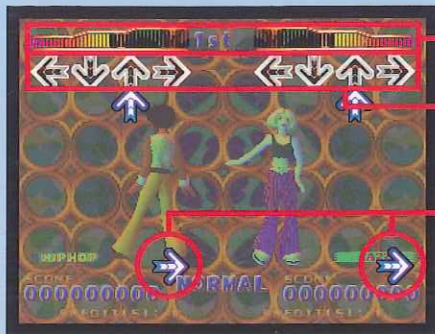


MUSIC PRESENTED BY
 intercord japan
 TOSHIBA EMI

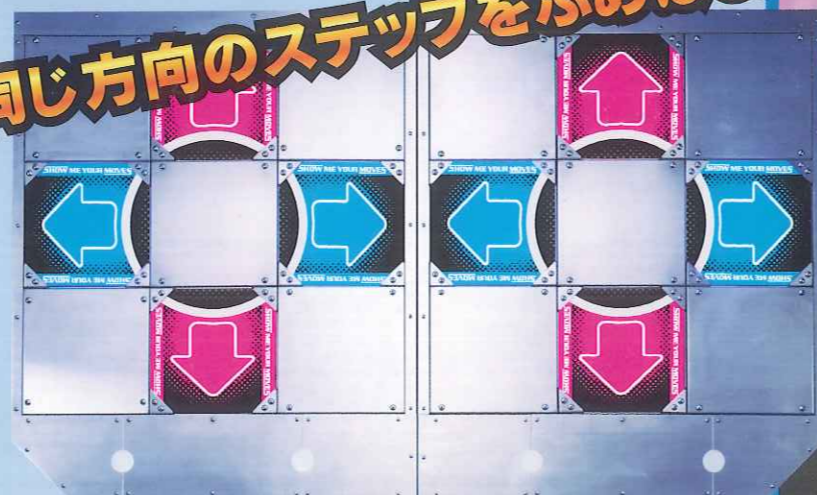


- 3 遊び方/HOW TO PLAY**

- 1 曲のリズムに合わせて、画面下から「上・下・左・右」の方向を示す矢印が現れます。
- 2 ステップゾーン。矢印がこの位置まできたら...



同じ方向のステップをふめばOK!



- 3 ダンスゲージ。失敗するとゲージが減っていきます。なくなるとゲームオーバー。(イージーモード除く)

光と音でダンスの世界を演出する
アイキャッチ抜群の筐体。

3つのPOINT

ビジュアル効果

ロケーションに映える
ハロゲンライト&ネオン管!

体に響く重低音

ギャラリーをも熱くさせる
25cmウーファー&
バスレフダクト!

シンプルなI.O

発光フットスイッチをふむだけ!
プレイヤーを選びません。

