

# リアルな等身大ディーラーと スタイリッシュなキャビネットが 居心地の良い大人の空間を演出。



## ゲームを彩る個性豊かな等身大のディーラー達!

4人の魅力的なディーラー達が交互に登場。ディーラーヘチップを渡すことによりプレイヤーへの好感度が変化。好感度が高いプレイヤーにはちょっとした助言やボーナスゲームのお手伝いなどが期待できます。



**ディーラーの顔や  
服装などを各店舗で  
カスタマイズ可能!**

季節によって衣装を変えたり、客層に合わせ性別を変えたりと様々なカスタマイズが可能。各店舗ならではの個性を出す事ができます。



## 駆け引きをさらに熱くする ボーナスゲーム!

ダイスやダーツを使った持続性の高いボーナスゲームが、大量メダルへの期待を高めます。



チップ次第で  
何かいいことがあるかも!?



キャビネットから流れるジャズナンバーが  
上質な大人の時間を演出。

### 遊び方



ジョグダイヤルを回してベットすると、それぞれの席に2枚ずつカードが配られます。その後ヒット(さらに引く)するかスタンド(そのまま)するか決定します。



最初に配られたカードの合計がちょうど21であれば、倍率アップが期待できるボーナスダイスが振られます。ここでダーツの目が出ると、ディーラーがダーツを放つスペシャルボーナスゲームへ突入。

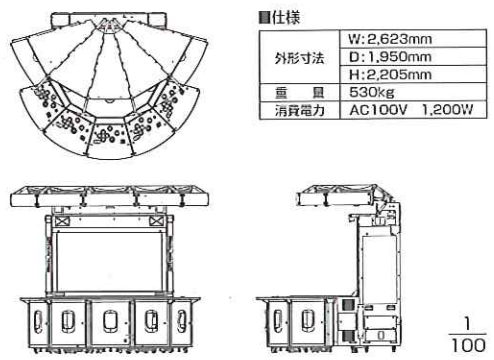


ダーツがうまく中心に刺されればネイルドエース! その間、金のダイス(ダーツの発生率が上がる)が連続で出るので、継続した当たりを期待できます。

\*ネイルドエース…ダーツが真ん中に刺さることにより、勝負に3回負けるまでエースが出続けます。

■仕様

外形寸法	W:2,623mm D:1,950mm H:2,205mm
重量	530kg
消費電力	AC100V 1,200W



1/100

SEGA®

DISTRIBUTED BY:

AM機器販売事業部 東京都大田区蒲田5-37-1 電話03(5480)6590 (国内販売部)  
AM海外事業部 ニッセイアロマスクエア 電話03(5480)6548 (海外販売部)  
札幌販売 北海道札幌市豊平区豊平五条3-2-34 電話011(841)0250 (直通)  
名古屋販売 愛知県名古屋市中区社が丘1-804 電話052(702)3003 (直通)  
関西販売 大阪府茨川区西宮原2-1-3 電話06(6150)5230 (直通)  
ソラ新大阪21  
九州販売 福岡県福岡市博多区博多駅南5-7-5 電話092(452)6843 (直通)

●ご使用前に必ず取扱説明書をご覧ください。  
●ここに記載されている製品の情報は、予告なしに変更される場合がございますので、ご了承下さい。

SD-510809-19

すべてのアミューズメント  
情報がここに。

am.sega.jp

URL: http://am.sega.jp

AMusersupport@soj.sega.co.jp

© SEGA