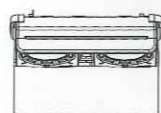
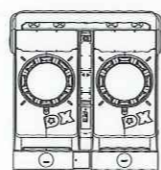





■仕様

設置サイズ	W:2,025mm D:1,340mm H:2,200mm	 	
搬入サイズ	・キャビネット 1P側 W:1,065mm D:700mm H:1,940mm ・キャビネット 2P側 W:910mm D:700mm H:1,940mm ・ビルボード W:650mm D:1,880mm H:300mm ・プレイエアマット W:1,985mm D:900mm H:10mm		
重量	326kg		
消費電力	510W		
最大電流	5.8A		

※搬入サイズについて:「キャビネット」「ビルボード」は筐体本体のサイズです。梱包材をつける若干大きくなる可能性があります。「プレイエアマット」は梱包材を含んだ数値ですが、変更となる可能性があります。
 ※設置サイズ、消費電力、重量について:変更となる可能性があることを考慮ください。

SEGA 株式会社
セガ・インタラクティブ

機器販売部(東京) 〒144-0033 東京都大田区東糀谷2-13-1 TRC羽田ビル
TEL. 03-6864-8647
 機器販売部(関西) 〒532-0004 大阪府大阪市淀川区西宮原1-4-13 FGEX新大阪ビル3F
TEL. 06-6150-5230

●ご使用前に必ず製品付属の取扱説明書をご覧ください。●ここに記載されている製品の内容は、予告なく変更する場合がありますのでご了承ください。

SEGA®

『Imaimai』の完全新作が登場!



Imaimai™
たまごくそDX

©SEGA

誕生から7年、音ゲー市場を牽引し、拡大してきたmaimai

maimaiレコード

👑 総ゲストプレイ **1000万**以上

👑 Aimeユーザー数 **150万**以上

7年間の運営でmaimaiは女子高生プレイヤーや中高生プレイヤーなど、「maimaiでしかとれないユーザー」を多く生み出してきました。

👑 コラボIP数 **100IP**以上

👑 ライセンス楽曲 **400曲**以上

メジャーIP・アーティストなどに加え、Project DIVAとのコラボなどmaimaiでしかできない運営がこの結果を支えてきました。

👑 新規Aimeユーザー数/毎月 **2000人**以上

👑 月間ユーザー数/毎月 **14万人**以上

稼働から7年の間、常に新規プレイヤーを生み出し続け、稼働から5年経過してピークを迎える長寿タイトルとなりました。

👑 動画総アップロード数 **50万動画**以上

👑 動画総再生数 **2000万**以上

maimai独自機能である動画運動についても、大きなレコードを記録し多くのユーザー輩出に貢献してきました。

社長あいさつ



株式会社セガ・インタラクティブ
代表取締役社長 CEO
杉野 行雄

このたび、7年ぶりにmaimaiの完全新作を出すことができました。これもひとえにプレイヤーの皆さんがmaimaiを愛してくださったからこそだと思っています。

2012年にmaimai、2015年にCHUNITHM、2018年にオンゲキが稼働し、「セガの音ゲー」も様々な遊びが提供できるラインナップが揃ってきたと自負しています。そして、それら全てを非常に多くの方が遊んでくださっており、プレイヤーの皆さんに支えられていることをひしひしと実感しています。

本作では、maimaiの良さをしっかりと備えながら「よりカジュアル」で「より幅広い」方々に楽しんでいただけるゲーム性やプレイ環境をご用意させていただきました。また、運営面でもプレイヤーの皆さんにご満足いただけるよう、全力を尽くしていきますので、「セガの音ゲー」完全新作『maimai でらっくす』にどうぞご期待ください。

音ゲー市場規模グラフ



2012

7/11 maimai 稼働開始
12/13 maimai PLUS 稼働開始

2013

7/11 maimai Green 稼働開始

2014

2/26 maimai Green PLUS 稼働開始
8/30 maimai LIVE2014 ~洗濯祭~ 開催
9/18 maimai ORANGE 稼働開始

2015

2/14 第一回 天下一音ゲ祭 頂上決戦
3/19 maimai ORANGE PLUS 稼働開始
12/9 maimai PINK 稼働開始

2016

2/20 第二回 天下一音ゲ祭 頂上決戦
JAEPO 2016 スペシャルライブ
「Party Night (昼)」開催
6/30 maimai PINK PLUS 稼働開始
12/15 maimai MURASAKI 稼働開始

2017

2/11 第三回 天下一音ゲ祭 頂上決戦
2/12 JAEPO LIVE 2017 Party Night2(祭)開催
6/22 maimai MURASAKI PLUS 稼働開始
8/14 大正義(オールジャスティス)音ゲー夏祭り2017開催
12/14 maimai MILK 稼働開始

2018

2/11 SEGA 音ゲーライブ JAEPO 2018
6/21 maimai MILK PLUS 稼働開始
12/13 maimai FINALE 稼働開始



「でらっくす」にmai maiがパワーアップ!

maimaiらしさを残しながらも、時代に合わせて老若男女問わず、「よりカジュアル」で「幅広い」ユーザーに向けて**パワーアップ**しました!

★筐体を大幅に一新★



「大きく」そして「白く」!

発光範囲が10%アップし、今まで以上に屋内を明るく照らします!さらに、黄ばみにくい新素材を使用したことでボタンが汚れにくくなり、お手入れも楽になりました。



画面の
綺麗さ向上!

モニター
サイズUP!

ボタンの
耐久性UP!

ヘッドフォン対応!

ウーファーの
音圧UP!

上部LEDが多彩に発光!

ド派手な筐体でプレイエリアを明るく飾ります!また、バージョンアップデートごとに装飾を取り替える必要がなくなりました。さらに、サイドにはヘッドフォン型のデザインも導入!



SNS連動!思い出機能!

コアプレイヤー向けの「動画撮影機能」から、カジュアル向けの「静止画撮影&加工機能」に変更し、より気軽にプレイヤー間で拡散および交流できる仕組みに変更していきます。



新タッチパネルに刷新!

タッチ点数を大幅に増やした新タッチパネルに刷新し、「直感的で奥の深いインターフェイス」と「新たな遊び」を提供します!



電子マネー対応!Aimeリーダー

電子マネー決済も可能になり、時代に合ったギミックを搭載します!

順次対応
いたします!



2Pプレイ促進!ダブルカードリーダー

maimaiの独自性である2人プレイを促進する新カードシステムを搭載!1P側と2P側にカード挿入口を用意することで「2人で遊ぶ」ことをより強く意識させたカードリーダーです。



運営しやすく、ユーザーもさらに満足させるmimaiに!

× 複数人数プレイを大幅強化!筐体間マッチングシステム ×

「1曲毎のマッチング」システムでより遊びやすく、また、複数人数プレイを誘引するシステム強化を行うことで、プレイヤー同士のコミュニティ形成を促していきます。



× 「もっともっとやり込める!」各種新システム! ×

キャラ装備でプレイをサポート! マップシステム!

チュウニズムで定評のあるマップシステムをmimaiらしくパワーアップ!シンプルで今の時代にあったプレイモチベーションを提供します!



全国のプレイヤーをデータ対戦! つなげる!

全国のどのお店でもプレイヤー同士が競い合える環境を提供! 既存プレイヤーのモチベーションを大きく向上させていきます。



音ゲー3タイトルと連動開始! カードメイカーで遊びが広がる!

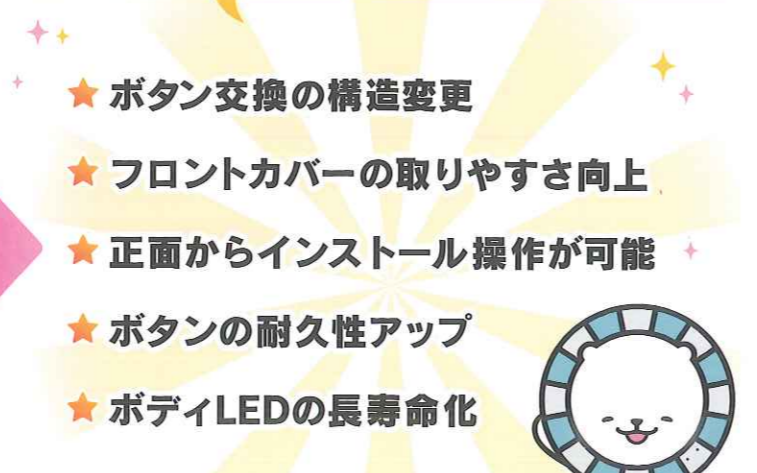
mimaiはカードメイカーとの連動で遊びが拡大し、カードメイカーは3機種と連動することにより売上が安定します。

× 毎日のメンテナンスがラクラクに! ×

旧筐体のときに頂いたご意見



新筐体ではこんなに「でらっくす」に!



旧作のプレイユーザーに対しても新しいモチベーションを提示し、スムーズな作品移動が出来るように促していきます。