

北斗神拳で悪党どもをやっつけろ!

今までのパンチゲームとは全く違う、新ジャンルパンチアクションゲーム!



① 画面の敵の攻撃にあわせ、パンチパッドが次々に起きあがってくる!



② パンチパッドが光った瞬間...



③ 専用グローブでタイミング良くパンチを繰り返せ!

パンチマニアシリーズ第1弾!!

あの名作アニメが新ジャンルゲームになって帰ってきた!!

あの感動をもう一度!
名作アニメ「北斗の拳」が新ジャンル、パンチアクションゲーム「パンチマニア」の第一弾として登場!
モニター内の敵キャラ攻撃にあわせ、6枚のパンチパッドが次々に起きあがってきます。そのパンチパッドが光った瞬間にタイミング良く叩き、モニター内の敵キャラと戦う、爽快感抜群のゲームです。

奥義発動!!

連続してタイミング良くパンチパッドを叩くと、奥義メーターがUP! MAXになると奥義をだすことができます。「北斗百裂拳」など懐かしの奥義を繰り返せます!

シン、ラオウなど懐かしのキャラが多数登場!!

ウレタン製の専用グローブにより、安全にプレイすることができます。



仕様 (Specifications)

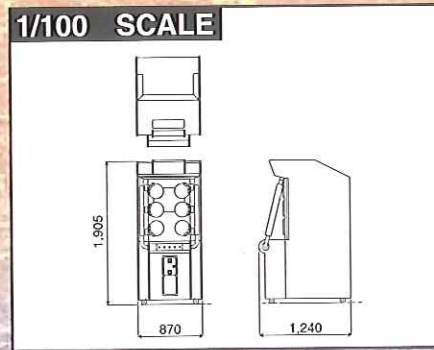
■本体寸法	W : 870 mm D : 1,240 mm H : 1,905 mm
■重量	約 : 222 kg
■電源	AC100V ± 10%(50/60Hz)
■定格消費電力	145W / 360VA
■モニター	20インチカラーブラウン管

パンチマニア 北斗の拳

© 武蔵野・原哲夫/集英社・東映アニメーション



画面は開発中のものです。



※運営上の諸注意については、必ず取扱説明書をお読みください。

※記載されている製品の仕様・内容および写真は、予告なしに変更する場合がありますので、あらかじめご了承ください。

コナミ株式会社

本社 〒105-6021 東京都港区虎ノ門4-3-1
営業本部 〒163-0448 東京都新宿区西新宿2-1-1 TEL.03-3342-3456

販売代理店

■北海道コナミ株式会社	〒060-0001	札幌市中央区北一条西5-2-9	TEL.011-232-3778
■東北コナミ株式会社	〒980-6111	仙台市青葉区中央1-3-1	TEL.022-264-1345
■東京コナミ株式会社	〒163-0448	東京都新宿区西新宿2-1-1	TEL.03-3348-0234
■埼玉コナミ株式会社	〒331-0852	埼玉県大宮市桜木町1-7-5	TEL.048-647-1000
■神奈川コナミ株式会社	〒220-8135	横浜市西区みなとみらい2-2-1	TEL.045-224-3345
■愛知コナミ株式会社	〒450-0003	名古屋市東区名駅南1-24-30	TEL.052-562-4567
■北陸コナミ株式会社	〒920-0918	石川県金沢市尾山町2-1-7	TEL.076-235-2345
■大阪コナミ株式会社	〒530-0001	大阪市北区梅田1-11-4	TEL.06-6347-5557
■兵庫コナミ株式会社	〒650-0034	兵庫県神戸市中央区京町7-5-2	TEL.078-334-3456
■中国コナミ株式会社	〒730-0051	広島市中区大手町2-7-10	TEL.082-245-3456
■四国コナミ株式会社	〒760-0017	高松市番町1-1-5	TEL.087-822-8801
■九州コナミ株式会社	〒810-0001	福岡市中央区天神4-2-20	TEL.092-715-2367
■中央コナミ株式会社	〒163-0448	東京都新宿区西新宿2-1-1	TEL.03-3349-1236

お問い合わせ