

Punch Mania 北斗の拳2

激闘修羅の国編

待望のパンチマニア 第2弾 登場!

名作アニメ「北斗の拳」の
パンチアクションゲーム「パンチマニア」の
第2弾がついに登場!

大型ポップを
2台並べると超大型ポップ
になり集客性バツガン!

新ステージ「修羅の国」で次なる闘いが始まる!

カイオウやヒョウ、シャチなど最強のキャラクターが揃った修羅の国で熱く凄まじい闘いが待っている! コンバージョンした後も「ラオウ編」をプレイすることができます。

遂に通信プレイが可能になりました!

2台の筐体を接続し、好きなキャラクターを選んで対戦格闘のごとく闘える「対戦プレイ」や、2人で協力して敵を倒していく「協カプレイ」など前作を遥かに越えた面白さはさらに集客アップ間違いなし!



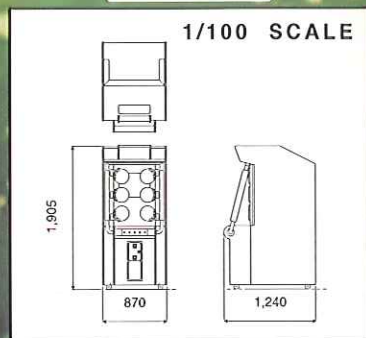
起きあがってくるパッドを
タイミングよく叩いて敵を倒す!



画面は開発中のものです。

■仕様 様 (Specifications)

| | | | |
|----------|--|----------------------------|--|
| ■ 本体寸法 | W : 870 mm D : 1,240 mm H : 1,905 mm | ■ Dimensions | W : 34.3 inch D : 48.8 inch H : 75 inch |
| ■ 重量 | 約 : 235 Kg | ■ Weight | Approx: 514 lb |
| ■ 電源 | AC100V ± 10% (50/60Hz) | ■ Power | With 100V as a basis, 110V, 120V, 220V, 240V, spec, also available |
| ■ 定格消費電力 | 145 W (360 VA) | ■ Railed power consumption | 145 W (360 VA) |
| ■ モニター | 20インチカラーブラウン管 | ■ Monitor | 20 inch CRT |



※運営上の諸注意については、必ず取扱説明書をお読みください。 ※記載されている製品の仕様・内容および写真は、予告なしに変更する場合がありますので、あらかじめご了承ください。
Before operating this machine, please be sure to read the operator's manual carefully. The specifications, game content and graphics of this product are subject to change without notice.

コナミ株式会社 〒105-6021 東京都港区虎ノ門4-3-1
コナミマーケティング株式会社 〒163-0448 東京都新宿区西新宿2-1-1 TEL.03-3342-0573

お問い合わせ

- 販売代理店
- 北海道コナミ株式会社 〒060-0001 北海道札幌市中央区北一条西5-2-9 TEL.011-232-3778
 - 北関東コナミ株式会社 〒331-8669 埼玉県大宮市桜木町1-7-5 TEL.048-647-1000
 - 東京コナミ株式会社 〒163-0448 東京都新宿区西新宿2-1-1 TEL.03-3348-0234
 - 東関東コナミ株式会社 〒277-0005 千葉県柏市柏4-2-1 TEL.0471-66-1233
 - 南関東コナミ株式会社 〒220-8135 神奈川県横浜市西区みなとみらい2-2-1 TEL.045-224-3345
 - 中部コナミ株式会社 〒450-0003 愛知県名古屋市中村区名駅南1-24-30 TEL.052-562-4567
 - 大阪コナミ株式会社 〒530-0001 大阪市北区梅田1-11-4 TEL.06-6347-5557
 - 中国コナミ株式会社 〒730-0051 広島市中区大手町2-7-10 TEL.082-245-3456
 - 九州コナミ株式会社 〒810-0001 福岡市中央区天神4-2-20 TEL.092-715-2367
 - 中央コナミ株式会社 〒163-0448 東京都新宿区西新宿2-1-1 TEL.03-3349-1236
 - 西日本コナミ株式会社 〒530-0001 大阪市北区梅田1-11-4 TEL.06-6456-1755

コナミオフィシャルホームページ ▶ <http://www.konami.com/> 最新アーケード情報 ▶ <http://www.konami.co.jp/am/> ◎コマースサイト(電子商取引) ▶ <http://www.konamistyle.com/>