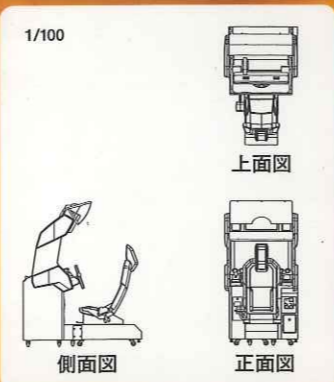


TAITO®

PROFESSIONAL DRIFT GAME
D1GP ARCADE
 ディーワンゾービー アーケード



- D1GP アーケード 筐体仕様
- 筐体タイプ：コックピット型シングル
 - グラフィック：TAITO Type X2(タイプエックスツー)搭載
 - モニター：32インチワイド液晶モニター
 解像度 1360×768 ピクセル
 - サウンド：2.1ch ステレオサウンド
 - ゲーム記録：磁気カード(専用カード)
 ※携帯電話を使ったWebランキング対応
 - 操作系：反力付きステアリング、アクセル、ブレーキ、
 シフト、シフトレバー、サイドブレーキ
 - ボタン：スタート、ビューチェンジ
 - その他：カードベンダー搭載、シートスライド機構付き
 - サイズ：960(W)×1565(D)×1916(H)mm
 - 重量：約190kg
 - 消費電力：400W
 - 最大消費電流：4.1A

株式会社 **タイトー**® <http://www.taito.co.jp/>
 AM国内営業グループ：〒151-8648 東京都渋谷区代々木3-22-7 新宿文化クイントビル15F
 AM東日本販売課：TEL.03-6361-8380 FAX.03-3378-8258
 AM西日本販売課：TEL.06-6905-4553 FAX.06-6905-3049

TAITOTECH <http://www.taitotech.com/>
 ©2008.02 ※製品の仕様は改良のため予告無く変更する場合がございます。©TAITO CORP. 2007



FUTURE
 MEDIA CREATORS
YUKES®

TAITO Type X² Powered by Windows Embedded

©TAITO CORP. 2007 ©2007 YUKE' S CO., LTD. ©2007 D1 Corporation

D1グランプリシリーズがアーケードに登場!!

観る者を興奮させる、豪快で華麗なプロの走り...

世界で一番熱い盛り上がりみせるモータースポーツ「D1グランプリシリーズ」。

タイトーもチームスポンサーしている今話題の競技がいよいよゲームセンターに登場!

豪快なドリフト走行でクルマを操る楽しさと、サーキットで繰り広げられる迫力の接近戦を再現!

2007年シリーズのコースやマシンに加え、実在のプロドライバー達がライバルとして登場。

プレイヤーは憧れのD1マシンを駆って、ドリフト選手権のチャンピオンを目指す!

勝敗はドリフトポイントで決まる!

ドライブゲームの新システム

D1GP アーケードでは、順位やタイムではなく、より多くの「ドリフトポイント」を獲得したプレイヤーが勝者になります。「ドリフトポイント」とは、ドリフト走行時の「カッコいい走りの」得点です。



★採点項目(ドリフト走行~後輪が横に滑った状態~をするとポイント獲得)

★単走アタック~単独走行

ライン	コースに引かれた理想ライン上を走行できているとポイントになります。
角度	ライン上にあるターゲットを通過した時、ドリフトの角度の大きさがポイントになります。
速度	ライン上にあるターゲットを通過した時の速度の速さがポイントになります。
バンパー脱落	車をぶつけてバンパーが脱落すると減点されます。

★追走アタック~相手とのシンクロ走行

シンクロ	相手のドリフトと自分のドリフトの角度が同調できているとポイントになります。
接近	相手と自分の距離を詰めてドリフトするとポイントになります。
ブッシング	相手にぶつかってしまうと減点されます。
バンパー脱落	車をぶつけてバンパーが脱落すると減点されます。

カードベンダーを標準装備! コンパクトかつインパクト満点の新型筐体!!

D1GP アーケードの新筐体には 32インチの高画質ワイド液晶モニターを採用。1360X768ピクセルの高解像度で、美しいグラフィックと映像表現を可能にしました。また、カードベンダーを内蔵しながらバトルギア4 Tuned プロフェッショナル筐体よりもコンパクトなサイズに仕上げました。モニター上部にはウーファーを配置、迫力のサウンドと斬新なデザインでD1GPの世界観を盛り上げます。



カードベンダー

ウーファー



初心者から上級者まで!

バラエティ豊かな4つのゲームモード

ドリフトに特化したゲームにおいて、4種類のゲームモードを用意しました。



ドリフトレッスン ★: 初心者向け

ドリフトの練習課題をクリアし、ポイントを競います。ドリフトの基本操作や走行ラインが学べます。

単走アタック(ポイントアタック) ★★: 中級者向け

単独のドリフト走行によるドリフトポイントで競います。コース上のターゲットを通過できた時にドリフトの採点が行われます。(角度、スピード)

追走アタック ★★★: 上級者向け

ライバルカーを追走し、相手のドリフトにシンクロさせるテクニックを競います。ドリフトの角度や速度をコントロールする高度なテクニックが要求されます。

ドリフト選手権 ★★★★★: 上級者限定

D1ドライバーとドリフトテクニックを競うトーナメント戦です。ドリフトポイントで勝敗を決します。トーナメント形式の全3回戦を勝利すれば優勝です。

カンタン参加! Web ランキングに対応した「D1GP カード」!!

NESYSを使わずに、Webを使った全国ランキングに対応します。D1GPカードとQRコード読み取り機能付きの携帯電話があればWebランキングへ参加することができます。

★カードの機能:

- 各モードをクリアすると隠しコースが登場します。(製品版に対応)
- ドリフト選手権のシリーズ戦がプレイできます。(製品版に対応)
- QRコードを使った携帯ランキングに参加できます。

QRコードはレースが終了すると画面に表示されます。携帯電話を使ってランキングに登録します。

※QRコードは株式会社テンソーウェアの登録商標です。

実在のコースも再現した4つのコース! そして、隠しコースも...

初心者にも走りやすいオリジナルのコースと、上級者には走り応えのある実在のコースを再現しました。

- ★市街地仮設ショートコース
- ★アーウィンデイルスピードウェイ
- ★東京繁華街仮設コース
- ★エビスサーキット(南)....etc



人気のドライバーとマシンが登場!

実在のドライバー達が駆る競技車両を完全再現。迫力溢れるマシンが縦横無尽に駆け回ります。



ヤマサエアリアルwithアドバン チームドレーバー 吉岡純也選手仕様 スプリンタートレノ(AE86)

D-MAX Sun RISE 日比野剛也選手仕様 カローラレバン(AE86)

BUTZ 野前選手仕様 スカイライン(ER34)

トヨタ南河 with TOYO DI-7 永末正雄選手仕様 RX-7(FD35)

YUKI'Sチームオレンジ 熊久保信重選手仕様 インプレッサ(GDB)

TEAM TOYO with GP SPORTS 川原真人選手仕様 シルビア(S15)

Bee☆R 手塚選手仕様 スカイラインGT-R(B324R)

ORC with TOPSECRET VO Z33 今村一選手仕様 フェアレディZ(Z33)