

三とれんだ2に三 PRIZE CATCHING MACHINE

景品落とし口の大きさを運営に合わせて
変えることができます。



アームが大きいので
小さいマスコットなどは
2個も3個も
「とれそう」感を演出。



連結することにより、
アイキャッチ効果バツグン。

©2010 San-X Co., Ltd. All Rights Reserved.



ガッチリツメ

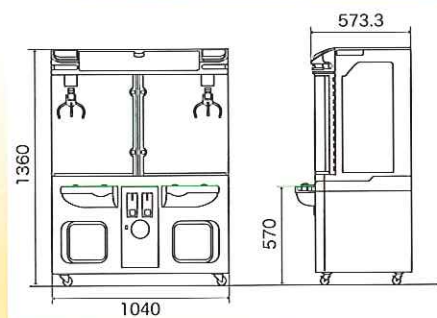


フチガッチリツメ

付属品



背面連結金具



◆仕様
外形寸法：W1040×D670×H1360 (mm)
重 量：約 135kg
最大消費電力：180w

販売・取扱

加賀アミューズメント株式会社

〒101-0021 東京都千代田区外神田 3-12-8
TEL：03-4455-3182 FAX：03-3254-7259
<http://www.kga.co.jp/>