

KONAMI

ビシバシチャンプ オンライン

～笑撃の全国対戦!?!～

©1995 2005 KONAMI

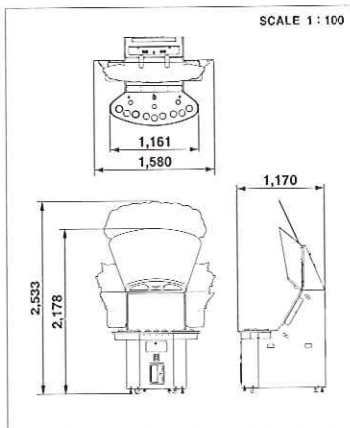
**ビシバシ最新作!!
ついに実現!
全国オンライン対戦!!**

**シリーズ最新作、待望のe-AMUSEMENT対応!
誰でも簡単・お手軽にミニゲームでオンライン対人対戦!!**

- 友達、カップルなどのグループで、簡単・手軽に対戦できる「ビシバシチャンプ」が、ついにe-AMUSEMENTに対応! グループ同士協力しあって、全国のプレイヤーとのリアルタイム対戦が可能となりました。これまでCPU対戦しかできなかった1人プレイヤーも、全国のプレイヤーとの対人対戦ならではの熱い戦いを気軽に楽しむことができます。

多種多様なミニゲーム、シリーズ最多の50種類以上収録!

- シリーズの人気ゲームを一部リニューアルで残しつつ、新たな新作ミニゲームを加え、シリーズ最多を誇る合計50種類以上(※)の圧倒的ボリュームでプレイヤーを飽きさせません。
※商品着荷時の収録数は50種類以上となりますが、2005年6月よりスタートするミニゲーム追加配信により最終70種類以上収録となります。



業界初! ミニゲーム追加配信サービス実施!

- e-AMUSEMENTサービスの一環として、ミニゲームの追加配信を実施!
- 店頭着荷約2ヶ月後から配信を開始し、1ヶ月に2本のペースで10ヶ月間(計20本)の配信を想定しており、インカムの長期継続安定に大きく貢献します。
※2005年5月より10ヶ月間連続配信を予定しております。

筐体内蔵カメラで激写! 記念撮影機能搭載!

- 優秀な対戦成績やスコアを残すと、筐体内蔵カメラで記念写真を撮影できます。(プレイヤーの意志で撮影拒否可能)
- カップルや仲間同士で盛り上がった時の記録が写真付きで残り、上位ランク者の履歴として各店舗内で表示されます。



ビシバシチャンプオンライン ～笑撃の全国対戦!?!～

ビデオゲーム

本体寸法 … W1,580×D1,170×H2,533mm 使用電源 … AC100V±10%(50/60Hz) 重量 … 約159.7kg(本体) 26.2kg(タイトルユニット)
定格消費電力 … 270W ※記載している製品の仕様、内容及び写真は開発中のものです。予告無しに変更する場合がありますので、あらかじめご了承ください。



VIDEO GAME