

KONAMI

ROAD FIGHTERS

ロードファイターズ

©2009 Konami Digital Entertainment



ROAD FIGHTERS

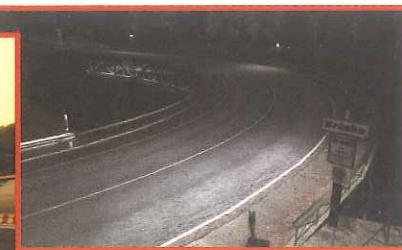
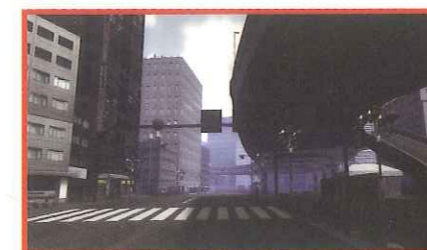
全国オンライン対戦レース! 生き残るのは誰だ!

業界初の最大12名による全国オンライン“最下位脱落式”のサバイバルレースを開催!
弱い奴は脱落し、強い奴だけが勝ち残る。弱肉強食の厳しい世界で生き残りをかけた
白熱のバトル!



市街地、峠、サーキット、走ってみたい多彩なコース!

高速ステージのサーキットからコーナリング重視の峠まで、飽きのこない多彩なステージを提供します。



最後に勝ち残るのは誰だ? 情け無用の“敗者脱落式” 全国オンラインレース!



The MINI trademarks are used under license from BMW AG. Manufactured under license from NISSAN MOTOR CO., LTD. "RUF", "CTR", all emblems used with the Vehicle, and body styling of the Vehicle are trademarks and/or other intellectual property of RUF and used under license to Konami. TOYOTA, VELLFIRE and all other associated marks, emblems, and designs are intellectual property rights of TOYOTA MOTOR CORPORATION and used with permission. All other copyrights or trademarks are the property of their respective owners and are used under license.



継続プレーで勝つための カスタムチューン!

e-AMUSEMENT PASSを使用し継続してゲームをプレーすることで、自車のカスタムチューニングや各種ドレスアップパーツが獲得可能に! 継続プレーで差をつける!

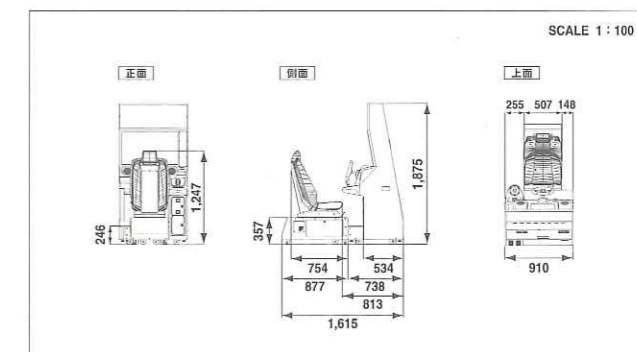
ドライバーのテンションUP! BGMにBEMANIシリーズより 選りすぐりの人気楽曲を採用!

「beatmania IIDX」シリーズや「DanceDanceRevolution」シリーズの収録曲の中から、ドライブにぴったりの選りすぐりの楽曲をBGMとして収録します。



●オンライン対戦型ドライブゲーム

本体寸法 ... W910×H1,875×D1,615mm
本体重量 ... 192kg
使用電源 ... AC100V±10% (50Hz / 60Hz)
定格消費電力 ... 365W
金庫容量 ... 3,000枚 (100円硬貨)



©記載している製品の仕様、内容及び写真は開発中のものです。予告無しに変更する場合がありますので、あらかじめご了承ください。2009年10月現在